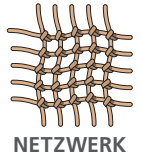
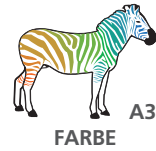




# d-COLOR

MF254 · MF304 · MF364



**MULTIFUNKTIONALE DIGITAL-FARBSYSTEME**

Die aktuellen Systeme bieten höchsten Standard in puncto Produktivität, Flexibilität und Ausgabequalität. Das große 9 Zoll Touch-Screen-Display mit der neuen Benutzeroberfläche ist einfach und individuell zu bedienen, ähnlich wie bei Smartphones. Die Zufriedenheit von Anwendern und IT-Administratoren steht ebenso wie Umweltfreundlichkeit und Effizienz im Focus der d-Color MF254, MF304 und MF364.

# d-COLOR

MF254 · MF304 · MF364



## DIE BASIS FÜR ALLE ANFORDERUNGEN

Mit Office-Lösungen von Olivetti können Arbeitsabläufe optimiert und reibungslos gestaltet werden. Ob Drucken, Kopieren, Scannen oder Faxen - digitale und papierbasierte Dokumente lassen sich einfach und effizient in jeden Workflow einbinden. Die Lösungen sind problemlos zu implementieren und helfen Zeit und Druckkosten zu sparen. Verschiedene mobile Druckmöglichkeiten erweitern die Einsatzmöglichkeiten der Multifunktionsgeräte und erlauben einfachen und sicheren Zugriff via Smartphone oder Tablet von überall. Das homogene Design der Farb-Multifunktionsgeräte ermöglicht die einheitliche Bedienung durch alle Anwender an verschiedenen Standorten im Unternehmen.

## HAUPTEIGENSCHAFTEN

---

DRUCK UND KOPIE BIS ZU 25/30/36 SEITEN  
A4 PRO MINUTE IN FARBE UND S/W

---

9 ZOLL TOUCH-SCREEN-DISPLAY MIT NEUER  
INTUITIVER BENUTZEROBERFLÄCHE

---

AUSDRUCK VON DATEN AUS MOBILEN  
ENDGERÄTEN (OPTIONAL)

---

INTEGRIERTER WEB-BROWSER, AIRPRINT®  
UND GOOGLE CLOUD PRINT™ READY

---

BLUETOOTH UND NEAR FIELD COMMUNICA-  
TION (NFC TAG) IM BEDIENPANEL INTEGRIERT

---

OPTIONALE ZWEITE FESTPLATTE ZUR DATEN-  
SPIEGELUNG

---

# FUNKTIONEN UND NUTZEN

## Umfangreiche Faxfunktionen\*

Super G3 Fax; E-Mail-Weiterleitung; auf der Benutzerbox oder PC speichern; Faxen im Netzwerk, vom PC und im Internet

## Schnelles Scannen\*

Hochgeschwindigkeit mit bis zu 80 Originalen bzw. 160 Images pro Minute in Farbe und S/W über den automatischen Originaleinzug

## Direkter Internetzugriff

über integrierten Web-Browser

## Einzigartige Boxfunktionen

bis zu 1.000 einzelne Benutzerboxen sind definierbar: Personenbezogen, öffentlich oder als Gruppen mit flexiblen Zugriffsrechten

## Individuelle Endverarbeitung\*

vom Wickelfalz bis zur Broschüreneerstellung

## Duplex-Einheit

für beidseitiges kostensparendes Drucken und Kopieren bis zu 36 Seiten pro Minute

## Festplatte

250 GB gemeinsam genutzt für Scannen, Drucken, Kopieren und Faxen

## Sicherheitsfunktionen

### Datenverschlüsselung

der Festplatte.

### Zweite Festplatte\*

zur Datenspiegelung

### Datensicherheitskit\*

für erweiterten Kopierschutz

## Biometrische Authentifikation\*

sichere Finger-Venen-Scanner

## Kartengestützte Authentifikation\*

über berührungslose ID-Karte

## Authentifizierung via NFC

## Banner-Druck\*

bis max. 297 x 1.200 mm



## Großraum-Papiermagazin\*

3.000 Blatt A4

## Papierkassetten\*

1 x 500 Blatt bis A3 oder  
2 x 500 Blatt bis A3 oder  
1 x 2.500 Blatt A4

\* optional

## PAPIERKAPAZITÄT DIN A4 MIT OPTIONEN

	d-Color MF254 MF304 MF364	+ PC110 Kassette 3	+ PC-210 Kassette 3 + 4	+ PC-410 Großraumkassette
<b>Basisgerät</b>	1.150 Blatt	1.650 Blatt	2.150 Blatt	3.650 Blatt
<b>+ LU-204 Großraummagazin</b>	-	4.650 Blatt	5.150 Blatt	6.650 Blatt

## PROFESSIONELLES FARBMANAGEMENT FÜR d-COLOR MF254/MF304/MF364

Mit dem optionalen Fiery-Controller werden die Geräte zu Farb-Hochleistungssystemen. Bemerkenswert ist, dass der Standard- und der Fiery-Controller parallel zum Einsatz kommen können. Während normale Dokumente mit dem Standard-Controller ausgegeben werden, findet der Fiery-Controller bei anspruchsvollen Druckaufträgen seine Anwendung. Die daraus resultierenden perfekten Druckergebnisse sind nicht nur bei Werbeagenturen geschätzt. In der neuen Gerätegeneration ist die Bedienung des Fiery-Controllers über das Bedienfeld des MFP's möglich. So können die Einstellungen bequem über den Web-Browser vorgenommen werden.

## BOX-FUNKTION

Mit der BOX-Funktion erhalten bis zu 1.000 Anwender mittels Benutzername und Kennwort Zugriff auf jeweils ein eigenes Postfach. Dieses kann zur Ablage von Kopier-, Scan-, Druck- oder Fax-Aufgaben genutzt werden. Es ist jederzeit verfügbar und bietet maximale Sicherheit. Die Daten aus dem Postfach können jederzeit ausgedruckt oder zu einem Server übertragen werden. Häufig verwendete Formulare, Aufträge, Tabellen usw. können abgelegt und jederzeit per Knopfdruck abgerufen werden.

## ÖKOLOGISCHE ASPEKTE

Die Systeme überzeugen durch ihre außerordentlich geringen Werte in puncto Stromverbrauch, u. a. durch niedrige Fixiertemperaturen. Der verwendete Anteil an recycelten Materialien trägt zur Nachhaltigkeit im Bereich des Umweltschutzes bei. Die neue Rollenaufladung unterdrückt die Ozonentwicklung. Auch durchdachte Funktionen wie ECO-Meter, die Dokumentenvorschau oder das automatische Entfernen von Leerseiten beim Kopiervorgang sind weitere Beiträge im Sinne der Ökologie.

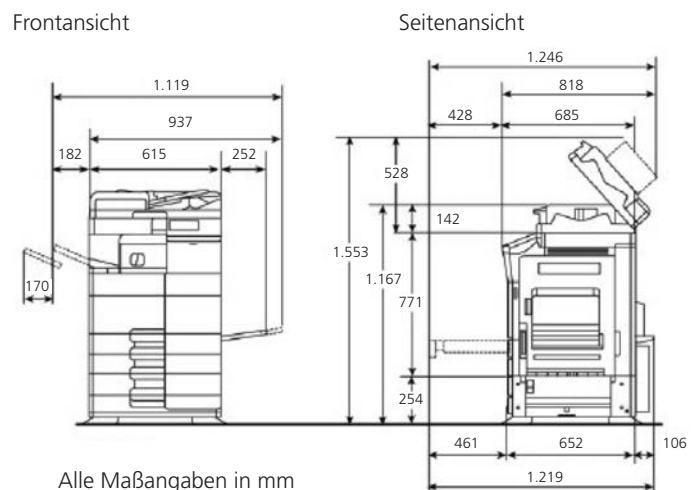
## FLEXIBLE PAPIERENDVERARBEITUNG

Die d-Color MF254 bis MF364 bieten eine Vielfalt an Endverarbeitungsmöglichkeiten. So können Broschüren sogar mit Endlosfunktion erstellt oder Dokumente mit bis zu 100 Seiten A4 auf einmal geheftet werden. Weitere optionale Möglichkeiten sind z. B. der Wickel- und Z-Falz, ebenso mit Endlosfunktion für zeitsparendes vollautomatisches Falzen von Mailings, Briefen, Rechnungen usw. Perfekt verarbeitete Broschüren oder Präsentationen sind das Ergebnis dieser auf Qualität und Geschwindigkeit ausgelegten Systeme.

## SICHERHEIT

Die d-Color MF254 bis MF364 lassen sich einfach in geschützte Netzwerke integrieren und die sichere Netzwerkkommunikation erfolgt gemäß den höchsten Sicherheitsstandards. Die Nutzer-Authentifizierung kann per PIN-Code, NFC oder optional mittels kontaktloser ID-Karte oder biometrischem Fingervenenscan erfolgen. Der Schutz vertraulicher Dokumente wird durch Datenverschlüsselung und -überschreibung der Festplatte (8 Standardtypen) oder „Sicheren Druck“ garantiert. Ausgegebenen Dokumente können mit Kopierschutz per Wasserzeichen oder Scans durch i-Options-Erweiterung mit PDF-Signaturen versehen und verschlüsselt werden. Eine zweite, optional erhältliche Festplatte dient zum Spiegeln der gespeicherten Daten und bietet so zusätzlichen Schutz. Beruhigend dort, wo Sicherheit Priorität hat.

Abmessungen d-Color MF364 + DF-704 + PC-210 + FS-533



## IMMER VERBUNDEN

Die d-Color MF254 bis MF364 überzeugen durch ihre große Flexibilität in puncto Mobildruck. Mit verschiedenen Lösungen können Smartphones oder Tablets einfach integriert werden. Damit lassen sich sicher Druck- und Scanjobs von Mitarbeitern anstoßen, wo auch immer sie sind. Auch Gästen kann mit der Möglichkeit zur Begrenzung Zugriff auf die Druckfunktionen des MFP's gegeben werden. Direktes Drucken und Scannen ist für verschiedene Dateiformate ohne Öffnen des Dokuments und die Wahl eines Druckertreibers möglich.

## d-COLOR MF i-OPTION

Eine Reihe von optionalen Softwareerweiterungen erhöhen die Funktionalität der neuen Olivetti Multifunktionssysteme signifikant. Direkter Internet- und Intranet-Zugang ist durch einen integrierten Web-Browser direkt über das Bedienpanel der Geräte möglich. So können Webseiten ohne PC-Einsatz ausgegeben werden und PDF-Dateien zuverlässig durch digitale Verschlüsselungen mittels digitaler Signaturen vor Verfälschung und Mißbrauch geschützt werden. Ebenso ist die Verarbeitung bzw. Erstellung von durchsuchbaren PDF-/A-Dateien und bestimmter Office-Dokumente möglich. Auch Anforderungen an OCR-/Barcode-/Unicode-Schriften werden erfüllt. Weiteren Bedienkomfort bietet die optional anschließbare USB-Tastatur.

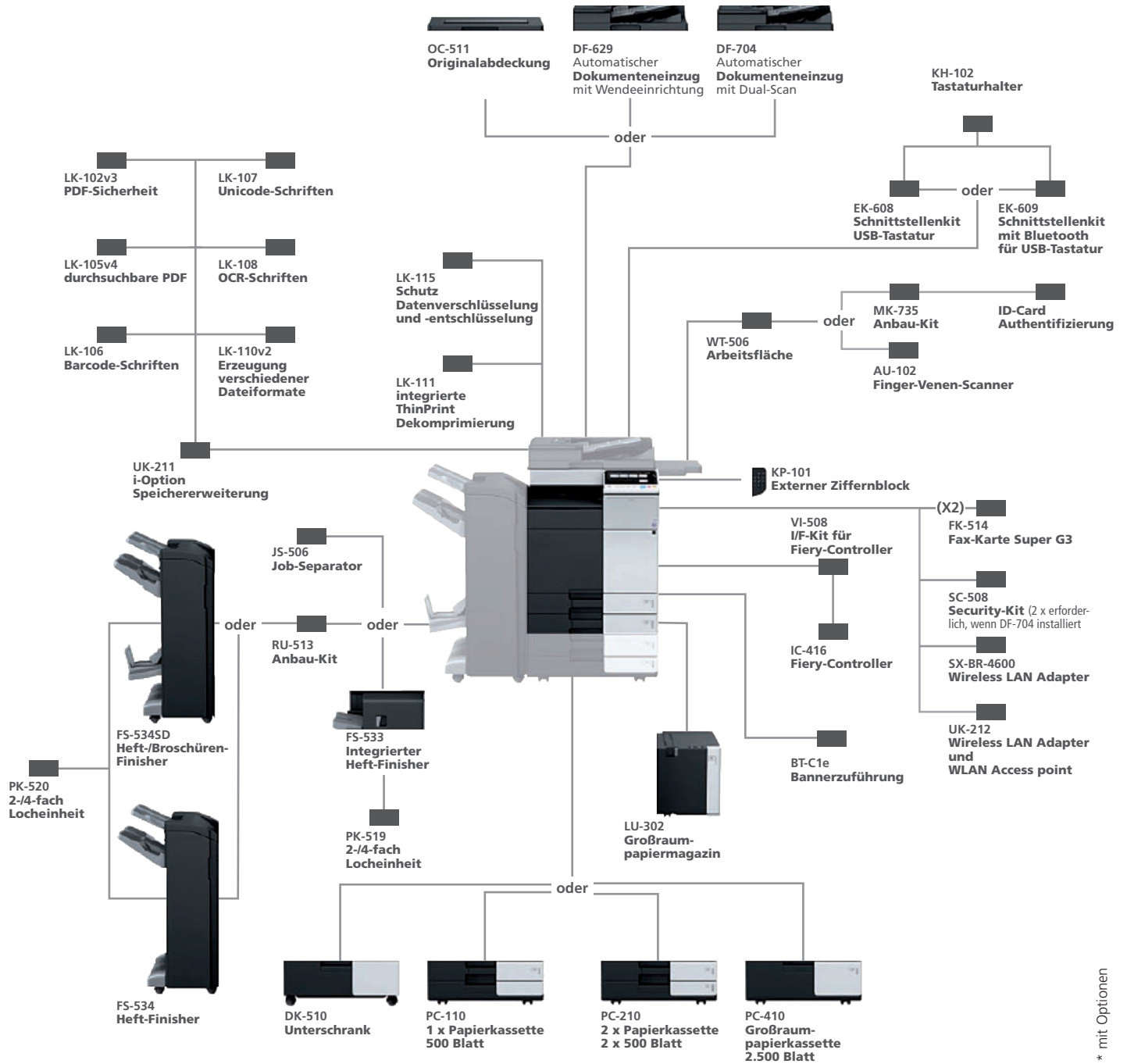


**Bedienpanel** mit MOBILE TOUCH ZONE und NFC Tag (Near Field Communication) zur Authentifizierung und Kopplung mit mobilen Geräten





# KONFIGURATOR



\* mit Optionen

## PAPIERVERARBEITUNG

Erforderliche Optionen siehe Konfigurator



Mit der optionalen Bannerzuführung bieten die Systeme die Möglichkeit des komfortablen Bannerdruckes. Es können Formate bis zu 297 x 1.200 mm ausgegeben werden. Dabei sind Papiergewichte von 127 bis 210 g/m<sup>2</sup> nutzbar. Damit ist die Herstellung von Panoramabildern, Displays, POS-Materialien, Projektabbildungen etc. zeit- und geldsparend möglich.

# TECHNISCHE SPEZIFIKATIONEN

ALLGEMEIN	d-Color MF254	d-Color MF304	d-Color MF364
Typ	Vollfarbgerät		
Technologie	Elektrofotografisches Lasersystem Tandem		
Druck-/Kopiergeschwindigkeit A4 SW/Farbe	25 Seiten/Minute	30 Seiten/Minute	36 Seiten/Minute
Druck-/Kopiergeschwindigkeit A3 SW/Farbe	15 Seiten/Minute	15 Seiten/Minute	18 Seiten/Minute
Duplexgeschwindigkeit A4	25 Seiten/Minute	30 Seiten/Minute	36 Seiten/Minute
Erste Kopie SW/Farbe nach	6,1 / 7,5 Sekunden	5,6 / 7,3 Sekunden	5,3 / 6,9 Sekunden
Aufwärmzeit	ca. 20 Sekunden		
Speicher	2.048 MB		
Festplatte	320 GB (250 GB vom System nutzbar)		
Schnittstellen	10/100/1.000 Base-T, Ethernet, USB 2.0		
Frame Types	Ethernet 802.2 / 802.3 II / SNAP		
Netzwerkprotokolle	TCP/IP (IPv4/IPv6), IPX/SPX, NetBEUI, Apple Talk (Ethernet Talk), SMB, LPD, IPP, SNMP, HTTP		
Leistungsaufnahme < 1,5 kW	TEC: 1,225 kWh/Woche	TEC: 1,57 kWh/Woche	TEC: 1,845 kWh/Woche
Abmessungen (B x T x H) Basisgeräte	615 x 685 x 771 mm		
Gewicht	ca. 85 kg		
<b>DRUCKEN</b>			
Controllertyp	ARM Coretex Dual Core 1,2 GHz		
Druckauflösung	1.800 x 600 dpi (Standard), 1.200 x 1.200 dpi (hochauflösend - reduzierte Druckgeschwindigkeit)		
Emulationen	PCL6 (XL 3.0), PLC5c, PostScript3 (CPSI 3016), XPS		
Fonts	80 PCL Latin, 137 PostScript3 Emulation Latin		
Betriebssysteme	Windows 7/8/1.10 (32/64 bit), Windows Server 2003/2008/2012(R2), Mac OSX 10.x, Linux/Unix/Citrix		
Druck-Funktionen	Direktdruck von PCL, PS, TIFF, XPS, PDF und von verschlüsselten PDF-Dateien, OOXML (DOCX, XLSX, PPTX), Mixmedia und Mixplex, Job-Programmierung, Overlay, Wasserzeichen, Kopierschutz, Deckblatt, Durchschläge, Bannerdruck		
Mobile Printing	AirPrint (iOS), Google Cloud Print (optional), WiFi Direct (optional), NFC Authentifizierung und Pairing (Android)		
<b>KOPIEREN</b>			
Kopierauflösung	max. 600 x 600 dpi		
Graustufen	bis zu 256		
Kopierwahl	bis zu 9.999, Unterbrechungsfunktion		
Originalformate	A5 bis A3		
Zoom	25 bis 400 % in 0,1%-Schritten, Auto-Zoom		
Kopier-Funktionen	viele innovative Funktionen, wie z.B. Kapiteltrennung, Deck- und Trennblätter, Testkopie (Druck und Vorschau auf Touch-Screen), digitale Bearbeitungsfunktionen, Speichern von Einstellungen, Postermodus, Bildwiederholung, Overlay*, Wasserzeichen, Stempel, Kopierschutz*, Ausweiskopie (Vorder- Rückseite auf einem Blatt), Broschüreneinstellung*		
<b>SCANNEN</b>			
Geschwindigkeit	bis zu 80 Originale/Minute bzw. bis zu 160 Images/Minute in Farbe und S/W (mit optionalen Dual-Scan-Feeder DF-704)		
Auflösung	max. 600 x 600 dpi		
Maximales Originalformat	A3		
Dateiformate	JPEG, TIFF, PDF, Kompakt-PDF, XPS, Kompakt-XPS, optional: PDF/A (1a und 1b), durchsuchbares PDF, DOCX, XLSX, PPTX, linearisiertes PDF		
Scan-Arten	Scan-to-Email (Scan-to-Me), -FTP, -SMB (Scan-to-Home), -Box, -WebDAV, -DPWS, -USB, Netzwerk TWAIN-Scan		
Scan-Adressen	max. 2.100 (Ziel/Gruppen), LDAP-Unterstützung		
Scan-Funktionen	max. 400 Programme, Informationen (Text/Zeit/Datum) für PDFs, Echtzeit Scanvorschau		
<b>FAXEN (optional)</b>			
Kompatibilität	Super G3		
Auflösung	max. 600 x 600 dpi (ultrafein)		
Kodierung	MH, MR, MMR, JBIG		
Modemgeschwindigkeit	max. 33,6 kbps		
Fax-Übertragungen	analog, i-Fax, Farb-i-Fax (RFC3949-C), IP-Fax		
Fax-Adressen	max. 2.100 (Ziel/Gruppen)		
Fax-Funktionen	viele innovative Funktionen, wie z. B. Faxabruf, zeitversetztes Senden, PC-Fax, Empfangen in vertrauliche Box/E-Mail/FTP/SMB, max. 400 Programme		
<b>MEDIENVERARBEITUNG</b>			
Autom. Dokumenteneinzug	bis zu 100 Originale A6 bis A3 mit Optionen Papiergewichte: 35 - 163 g/m <sup>2</sup>		
Papierformate	DIN A6 bis SRA3, benutzerdefinierte Formate aus Stapelzufuhr, Banner max. 297 x 1.200 mm		
Papiergewichte	Papierkassetten/-Magazine: 52 - 256 g/m <sup>2</sup> , Multifunktionseinzug: 60 - 300 g/m <sup>2</sup>		
Duplex-Einheit	A5 bis SRA3, 52 - 256 g/m <sup>2</sup>		
Papierkapazität	Standard: Papierkassetten 2 x 500 Blatt, Multifunktionseinzug: 150 Blatt = 1.150 Blatt max. 6.650 Blatt*		
Papierausgabekapazität	max. 3.300*/250 Blatt mit/ohne Finisher, max. 1.000 Blatt geheftet*		
Endverarbeitung	Versatz, Sortieren, Gruppieren; optional: Heften, 2-/4-fach Lochen, Mittelfalz, Broschüreneinstellung, Wickelfalz		
<b>OPTIONEN</b>			
Originalabdeckung OC-511			
Originaleinzug mit Wendeeinrichtung DC-629	bis zu 100 Originale		
Dual-Scan Originaleinzug DF-704	bis zu 100 Originale		
Heft-Finisher FS-534SD mit Broschüreneinheit	max. bis 2.300 Blatt (3 Fächer), Heftung bis 50 Blatt; Broschüreneinstellung, Mittelfalz, Wickelfalz Option: Locheinheit (2/4-fach)		
Heft-Finisher FS-534	max. bis 3.300 Blatt (3 Fächer), Heftung bis 50 Blatt; Option: Locheinheit (2/4-fach)		
Integrierter Heft-Finisher FS-533	max. bis 500 Blatt (1 Fach), Heftung bis 50 Blatt, Option: PK-519 Locheinheit (2/4-fach)		
Jobseparator JS-506	ohne Finisher, Zwei-Fachablage z.B. zur Trennung von Faxen und Kopien/Drucken		
Unterschrank DK-510	Unterschrank mit Stauraum		
Papierkassetten	PC-110: 500 Blatt A5 - A3 oder PC210: 2 x 500 Blatt A5 - A3 oder PC 410: 2.500 Blatt A4, LU-302 Großraumpapiermagazin A4 3.000 Blatt		
Großraumpapierkassette LU-302	3.000 Blatt A4, 52 - 256 g/m <sup>2</sup>		
Bannerzufuhr BT-C1e	Bannerzufuhr für Drucke bis 297 x 1.200 mm		
Super G3-Fax FK-514	für 1. und 2. Amtsleitung		
Schnittstellen-Kit EK-608/EK-609	für externe alphanumerische USB-Tastatur / mit Bluetooth		
i-Option (Lizenzschlüssel)	Software-Erweiterungen: LK-102v3 für PDF-Sicherheit, LK-105v4 für durchsuchbare PDF, LK-106 für Barcode-Druck, LK-107 für Unicode-Font-Druck, LK-108 für OCR-Font-Druck (OCR-A/B), LK-110v2 für die Erzeugung diverser Dateiformate (DOCX, XLSX, PDF/A), LK-111 für integrierte ThinPrint Dekomprimierung, LK-115v2 für Trusted Platform Module		
Authentifizierung	berührungslose ID-Karte, Finger-Venen-Scanner		
Festplatte HD524	2. Festplatte zur Datensicherung		
Fiery-RIP-Controller	für professionelle Farbwiedergabe		
Sonderfunktionen	Sicherheit: Überschreibung der Festplattendaten (8 Standardtypen), Datenverschlüsselung der Festplatte (AES 256), geschütztes Drucken mit PIN-Code, SSL-Sicherung des Webservers, Filterung von IP-Adressen, Ipsec-Unterstützung, Kennwortschutz für die Festplatte, Deaktivierung von einzelnen Ports, Dokumentenserver: max. 1.000 Anwenderboxen, max. Dokumentenspeicher: bis zu 3.000 Dokumente oder 10.000 Seiten, Speichern von Drucken, Kopien, Scans und Faxen in benutzerbezogene Mailboxen, Weiterleitung aus den Boxen, Abruf vom PC, Software: PageScope Net Care Device Manager/Data Administrator/Box Operator, Print Status Notifier, Driver Packing Utility Kostenstellenmanagement: 1.000 Benutzerkonten, Benutzerauthentifizierung am Active Directory oder über LDAP, Zuweisung von Benutzerrechten		



[www.olivetti.de](http://www.olivetti.de) / [www.olivetti.at](http://www.olivetti.at)

CE



Die Produktion dieser Geräte erfolgt gemäß der Qualitätsnorm ISO 9001 und den Umweltrichtlinien ISO 14001.

Stand 11/2015

Alle Warenzeichen anerkannt. Technische Änderungen vorbehalten. Gültigkeit hat die aktuelle technische Produktspezifikation.

Olivetti S. p. A. - Büro Nürnberg  
Fürther Straße 212 · D-90429 Nürnberg  
Tel.: +49-911/9312-0 · Fax: +49-911/9312-884

Olivetti Sales Agency Austria & Switzerland  
Hirschstettner Strasse 19-21, A-1220 Wien  
Tel.: +43-(0)1-86335-0 · Fax: +43-(0)1-86335-493